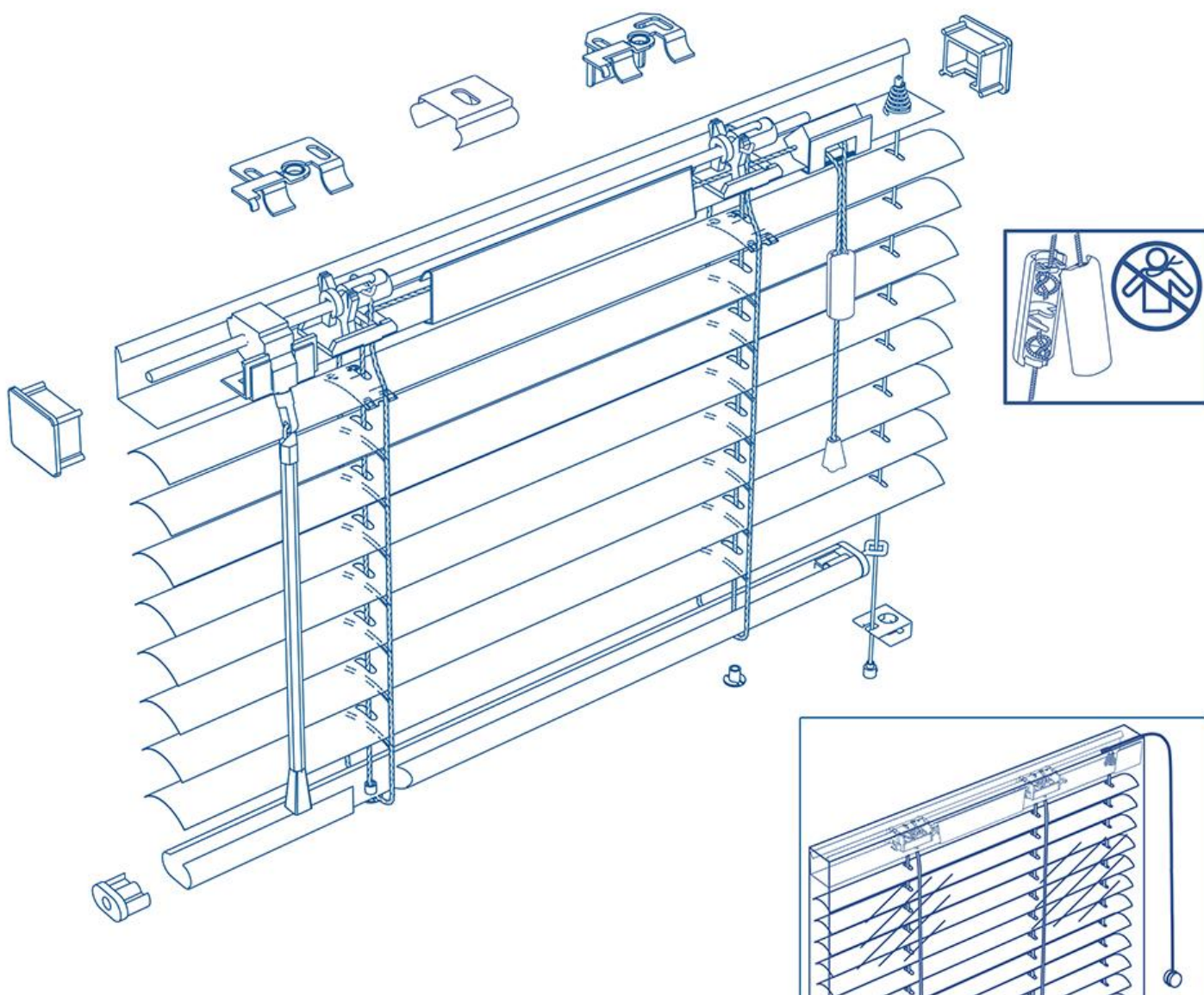


Tende alla Veneziana da 15/25 mm

Questo articolo è stato progettato e realizzato nel rispetto dell'ambiente e in osservanza delle normative vigenti.
Non sono presenti materiali o sostanze pericolose e nocive per l'uomo e l'ambiente.



Scheda Tecnica

- Cassonetto Superiore di misura 24x25 mm e Spiaggiare Inferiore di misura 20x10 mm;
Lamiera di acciaio zincato DX51, spessore 0,50 mm, verniciata a rullo a 280°C con vernice poliesteri.
Resistente al calore e agli agenti atmosferici. 34 colorazioni in tinta con la lamella in alluminio.
- Lamelle in alluminio, spessore 0,18 mm per la larghezza 25 mm, spessore 0,21 mm per la larghezza 15 mm.
Lega 5052 H19, verniciata a rullo a 180°C con vernice poliesteri.
Resistente al calore e agli agenti atmosferici. Presente in 35 colorazioni.
- Accessori in Polipropilene atossico di colore neutro o in tinta con la colorazione della Lamella
- Sistema di Guide laterali con cavo in Nylon di spessore 1 mm, Staffe in acciaio zincato per l'installazione laterale o a pavimento e Morsettino.
- Corde in poliesteri con anima di rinforzo di diametro 1,4 mm;
Resistente agli agenti atmosferici e ai raggi UV. Presente in 18 colorazioni
- Alberino in Acciaio zincato a "D" di misura 4x3 mm
- Asta in metacrilato trasparente.